



Практические рекомендации по работе с герметиком Acryl 160



Ramsauer GmbH & Co KG

DICHTSTOFFE, KLEBER, PU-SCHÄUME

При эксплуатации деревянного дома всегда возникает необходимость заделки швов, щелей и трещин. Из-за них не только портится эстетика внешнего вида деревянного дома, но и возникают такие проблемы, как потеря тепла и появление биологических поражений древесины (плесень, грибки). Отличное решение данного вопроса – герметизация швов.

Акриловый герметик **RAMSAUER 160 Acryl** не только обеспечит дом теплоизоляцией и защитит от возможных биопоражений, но и скроет недостатки, такие как неровности усадки, утеплитель и пр.

RAMSAUER 160 Acryl служит для герметизации и заполнения стабильных швов и трещин, а также швов, подверженных нагрузкам растяжения (например, межвенцовые швы между бревнами, брусом, примыкания к дверным коробкам, стыковые швы между деревянным окном и стеной, штукатуркой, бетоном, природным камнем, стыки с бетоном, цементными строительными элементами).

Когда лучше герметизировать дом?

Рекомендуем герметизировать дома из бруса (клееного, профилированного камерной сушки или естественной влажности) или бревна (ручной рубки или оцилиндрованного) через 1-2 года после окончания строительства (это необходимое время, чтобы дом дал усадку) или, как минимум, по окончании первого отопительного сезона.

Когда герметизировать трещины?

Трещины оптимально герметизировать не ранее, чем через 1-2 года после окончания строительства и после первого отопительного сезона. Это необходимо, чтобы трещины полностью раскрылись, так как иногда раскрытие трещин достигает значений 100-200% или даже 300%.

Особое внимание обращаем на то, что трещины до 5 мм не герметизируются, трещины после 5 мм герметизируются также как межвенцовые швы, с укладкой полиэтиленового шнура.

В идеале герметизировать швы надо внутри и снаружи деревянного дома.

Зачем герметизировать швы внутри дома? По той причине, что любая влага, которая содержится в древесине или образуется в результате жизнедеятельности человека, стремится выходить наружу, а не наоборот. Поэтому для беспрепятственного выхода влаги и исключения появления конденсата в наружных слоях древесины (например, в осеннее и зимнее время года) правильнее начинать герметизацию швов внутри дома. При герметизации швов внутри и снаружи глубина/толщина герметизации внутреннего шва должна быть чуть больше, чем глубина герметизации наружного шва.

Не будет ошибки, если герметизацию межвенцовых швов выполняют только снаружи, а внутри герметизировать швы не станут. Физика процесса при этом не нарушится.

160 ACRYL имеет хорошую адгезию к
большинству видов оснований
без дополнительного грунтования.



Практические рекомендации по работе с герметиком Acryl 160



Ramsauer GmbH & Co KG

DICHTSTOFFE, KLEBER, PU-SCHÄUME

При герметизации межвенцовых швов в деревянном доме соблюдайте следующие рекомендации:

- 1** Не работать с продуктом во время вы-падения осадков или их возможным выпадением!
- 2** Работать с акриловыми герметиками при температуре воздуха не ниже +5° С. При этом необходимо следить, чтобы во время нанесения герметика и его полимеризации дневная/ ночная температура воздуха оставалась положительной.
- 3** Глубина/толщина шва должна быть не менее 3 мм. Минимальная ширина шва - 5 мм.
- 4** Для формирования функционального шва в межвенцовом пространстве необходимо использовать шнур из вспененного полиэтилена. При укладке шнура следить, чтобы он был сжат припл. на 25% для более надежной фиксации в полости шва.
- 5** Наилучший результат достигается при нанесении герметика на чистую древесину или древесину, обработанную грунтами ADLER (Pullex IG, Lignovit IG, Lignovit IG Protect).
- 6** Если герметик будет наносится на окрашенную поверхность, то покрытие должно быть высохшим. Как правило, через 5-7 дней (при температуре воздуха 20градС и влажности 65%) после окраски древесины, можно приступать к операции герметизации. Низкие температуры в осенне-весенний период и высокая влажность замедляют процесс высыхания финишного покрытия на древесине, поэтому период технологической сушки покрытия может быть больше. Окрашенная поверхность не должна быть липкой перед началом герметизации.
- 7** При нанесении герметика на древесину, прогрунтованную и окрашенную продуктами ADLER на водной основе или на основе растворителя, следить, чтобы финишное покрытие было без образования пленки.
- 8** При нанесении герметика на древесину, обработанную продуктами других фирм, обязательно проверить небольшой участок на адгезионную прочность. При необходимости, для увеличения адгезии нанести грунтовочную смесь из Ramsauer ACRYL 160 и воды в пропорции от 1:1 до 1:2.
- 9** Герметик совместим с продуктами ADLER (например, Pullex Plus Lasur, Pullex 3in1 Lasur, Pullex Objekt Lasur, Lignovit Lasur, Lignovit Platin, Innenlasur UV100). При необходимости, для увеличения адгезии нанести грунтовочную смесь из Ramsauer ACRYL 160 и воды в пропорции от 1:1 до 1:2.
- 10** Если межвенцовые швы были ранее проконопачены, то перед герметизацией пакля должна быть срезана или с усилием вбита в межвенцовое пространство. **Внимание! Между паклей и герметиком обязательно должен быть полиэтиленовый шнур.** У акрилового герметика нет адгезии к полиэт.шнуру, благодаря этому герметик будет беспрепятственно растягиваться и сжиматься вслед за древесиной.
- 11** Перед нанесением герметика RAMSAUER Acryl160 на масло/воско-содержащие покрытия, например LEGNO и Pullex HOLZ-Öl нанести грунтовочную смесь из RAMSAUER Acryl160 и воды в пропорции от 1:1 до 1:2.



Практические рекомендации по работе с герметиком Acryl 160



Ramsauer GmbH & Co KG

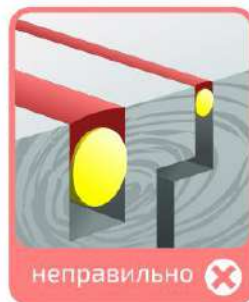
DICHTSTOFFE, KLEBER, PU-SCHÄUME

Для оцилиндрованного бревна ① ($\sim d=180\text{мм}$), бревен ручной рубки ($\sim d=250\text{мм}$) ширина шва в среднем соответствует 10% от диаметра или $\sim 18\div 25\text{мм}$. Для формирования функционального шва использовать шнур из вспененного полиэтилена. При укладке шнура необходимо следить за тем, чтобы он был сжат приблизительно на 25% для более надежной фиксации в полости шва.



Глубина/толщина нанесения герметика в зависимости от ширины шва - $6\div 9\text{мм}$. Для швов ① (см.схему) оптимальное соотношение глубины/толщины и ширины нанесения герметика 1:3. В процессе проведения работ контролировать глубину нанесения герметика спичкой с заостренным кончиком!

Минимальная ширина шва ② (см. схему) - 5мм, минимальная глубина герметизации-3мм, чтобы герметик работал на растяжение-сжатие. При нанесении герметика необходимо учитывать, что контакт герметика с древесиной должен быть только у двух сторон, если будет третья сторона, то герметик порвется. Для формирования функционального шва использовать шнур из вспененного полиэтилена. Для швов ① (см. схему) шириной $10\div 15\text{мм}$ глубина герметизации соответственно $\sim 5\div 7\text{мм}$.



Трещины в бревне (см. схему) могут быть узкими ① ($< 5\text{мм}$), средними ② ($5\div 10\text{мм}$) и широкими ③ ($10\div 15\text{мм}$). Узкие трещины ① до 5мм не герметизируются. Трещины шириной от 5 мм ② и ③ заделываются как стандартные швы с использованием шнура из вспененного полиэтилена.





Практические рекомендации по работе с герметиком Acryl 160



Ramsauer GmbH & Co KG

DICHTSTOFFE, KLEBER, PU-SCHÄUME

Культура выполнения работ - залог успеха в герметизации дома

В строительстве деревянных домов условием для безупречной работы с герметиком является соблюдение размеров шва и правильная подготовка контактных поверхностей. Для достижения максимальной адгезионной прочности основание должно быть впитывающим, обладать несущей способностью, быть чистым, свободным от пыли, жиров и иметь прочную структуру.

При нанесении герметика в полость шва или трещины, необходимо учитывать, что контакт герметика с древесиной должен быть только у двух сторон, если будет третья сторона, то герметик порвется.

Время образования пленки герметика **160 ACRYL** – 10 мин. После нанесения герметик в течении одного дня надо защищать от дождя.

Герметик **160 ACRYL** полимеризуется прим. 2÷3 мм за 12ч при температуре +20° С и относительной влажности воздуха 65%. В зависимости от глубины шва полимеризация герметика происходит через 1-2 недели. Если температура воздуха при нанесении будет меньше, а относительная влажность воздуха больше, или, например, если древесина будет слишком влажной – процесс полимеризации соответственно удлиняется и может составлять 3-4 недели.

Акриловые герметики во время полимеризации становятся чуть темнее. Данный факт следует учитывать при выборе оттенка герметика и при необходимости нанести образец герметика, высушить его и только после этого согласовать с заказчиком полученный оттенок.

Герметик **160 ACRYL** обладает отличной атмосферостойкостью и стойкостью к воздействию УФ лучей, его можно по желанию окрашивать и не окрашивать. После нанесения герметик рекомендуется окрашивать водными продуктами ADLER через 1 неделю и продуктами на растворителе ADLER через 2÷4 недели, т.е. после его окончательной полимеризации.

Рекомендации по уходу за швами

Герметик – не подходящая среда для обитания и размножения грибка, плесени. В то же самое время надо помнить, что обычно появление плесени возможно при создании благоприятных условий для ее появления, например осевшая грязь или скопившиеся загрязнения, высокая влажность + тепло. Поэтому при эксплуатации герметика надо следить за чистотой швов и при необходимости в летнее время года смывать накопившуюся грязь с помощью оборудования типа Kärcher.

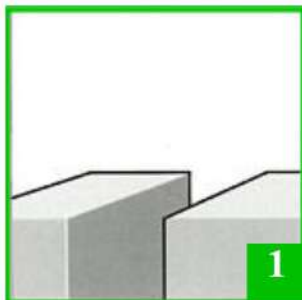


Практические рекомендации по работе с герметиком Acryl 160



Ramsauer GmbH & Co KG

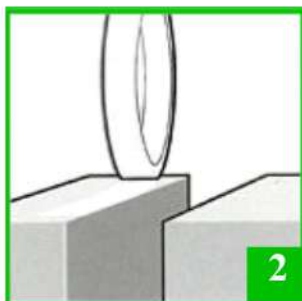
DICHTSTOFFE, KLEBER, PU-SCHÄUME



Шаг 1

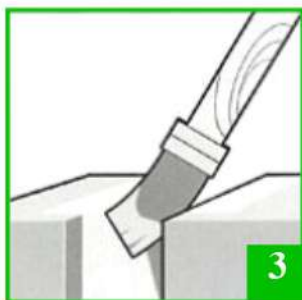
Для работы нам понадобятся: пистолет для герметика, малярный скотч, шпатель, вода и акриловый герметик RAMSAUER 160 Acryl.

Размеры шва: размеры деформационных и компенсаторных швов должны соответствовать максимально допустимой деформации. Минимальное поперечное сечение шва должно составлять 3x5 мм. При работе со швами с низкой общей деформацией (5%) допускается треугольное сечение шва.



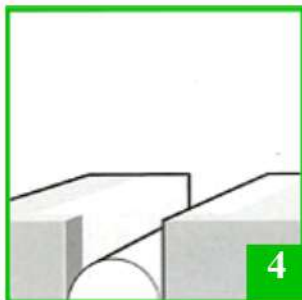
Шаг 2

С обеих сторон защитим лицевые стороны кромки конструкции малярным скотчем для получения аккуратного шва. Тщательно прогладим скотч во избежание образования пустот между поверхностью и скотчем.



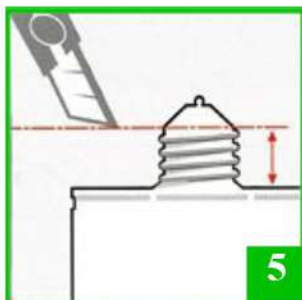
Шаг 3

Если степень адгезии герметика с поверхностью недостаточна, может возникнуть необходимость в дополнительном грунтовании поверхности. Для этого использовать смесь из Acryl 160 и воды в пропорц. 1:1 или 1:2, обработать контактную поверхность и дать хорошо просохнуть.



Шаг 4

Часто строительные швы имеют существенно большую глубину, чем нужно. Такие швы не подходят для функциональной герметизации. Деформационные швы в высотном строительстве должны соответствовать требованиям DIN 18540 (т.е. при необходимости следует использовать соответствующий закладной профиль). При укладке профиля (как правило, в виде шнура или полый трубки из вспененного полиэтилена) необходимо следить за тем, чтобы он был сжат прибл. на 25% для более надежной фиксации в полости шва. Не использовать острые предметы для укладки профиля во избежание его повреждения.



Шаг 5

Вскройте тубу с герметиком, вставьте в пистолет для герметика.

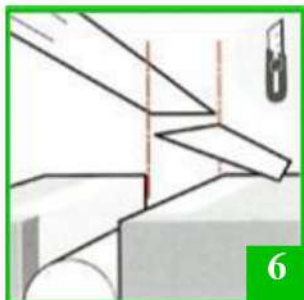


Практические рекомендации по работе с герметиком Acryl 160



Ramsauer GmbH & Co KG

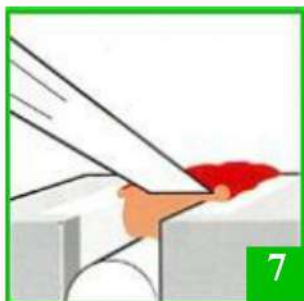
DICHTSTOFFE, KLEBER, PU-SCHÄUME



Шаг 6

Срежьте наконечник под удобным Вам углом и нужного диаметра, в зависимости от ширины шва. Вставьте насадку в пистолет. Хорошо закрепите.

Насадки, входящие в комплект, имеют тонкий «носик», что делает их очень удобными, позволяя выбирать толщину наносимого герметика и его форму.

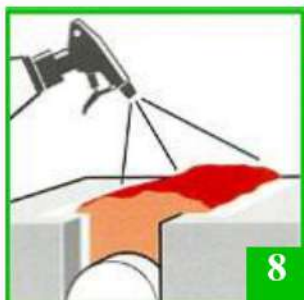


Шаг 7

Аккуратно и равномерно наносим герметик.

Обратите внимание, что пузыри, пустоты и неплотный шов недопустимы!

Соблюдайте температурный режим.



Шаг 8

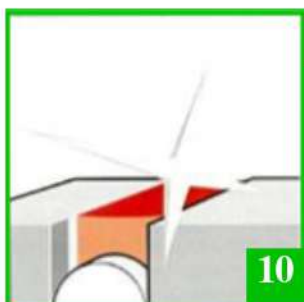
При последующей обработке шва убедитесь в наличии надежного контакта герметика с боковыми поверхностями шва. При применении заглаживающего средства образующиеся жидкие разводы удалять сразу. Если выполнять очистку позднее, возможно образование следов, трудно поддающихся удалению. Применение бытовых моющих средств может вызвать повреждение герметика или изменение его цвета. Обязательно следить за тем, чтобы заглаживающее средство не попадало в шов, еще не заполненный герметиком.



Шаг 9

Шпателем, смоченным в воде, сформируйте шов в соответствии с типом соединения и удалите избыток герметика.

Если под рукой не оказалось шпателя, можно обойтись и без него. Убрать излишки незастывшего герметика и придать необходимую форму можно с помощью обыкновенной столовой или чайной ложки, в зависимости от ширины шва, также смоченной в воде.



Шаг 10

Удаляем малярный скотч с поверхности. Время образования пленки герметика составляет всего около 10 минут.

RAMSAUER 160 Acryl представлен в 10 основных оттенках и 28 дополнительных. Наслаждаемся результатом.

После завершения работы остатки герметика с рабочих инструментов легко удаляются с помощью теплого мыльного раствора. В затвердевшем состоянии отчистить инструмент механическим путем.

Смотрите наши ролики по нанесению герметика на нашем Youtube канал [Лакокраски ТВ](#).
Инструкцию можно найти в электронном виде на сайте www.ramsauer.ru